

ГЦИ СИ ОАО «НИИТеплоприбор»

УТВЕРЖДАЮ

Руководитель ГЦИ СИ ОАО "НИИТеплоприбор"



В.А. Шилин Шилин В. А.

«01» 12_2013г

Государственная система обеспечения единства измерений

ТЕПЛОСЧЕТЧИКИ ТЭМ 104

**МОДИФИКАЦИИ ТЭМ-104(ТЭСМАРТ.01), ТЭМ-104(ТЭСМАРТ.02),
ТЭМ-104(ТЭСМАРТ.03)**

Методика поверки

ЭС 99556332.013.000 МП

Москва

Содержание

Введение	3
1. Операции поверки	3
2. Средства поверки.....	4
3. Требования безопасности	5
4. Условия поверки.....	5
5. Внешний осмотр.....	5
6. Проверка электрического сопротивления изоляции.....	5
7. Подготовка к поверке.....	6
8. Проведение поверки.....	7
9. Определение идентификационных данных программного обеспечения	12
10. Оформление результатов поверки	12
Приложение 1	13
Приложение 2	15
Приложение 3	16
Приложение 4	19

Введение

Настоящая методика поверки распространяется на теплосчетчики ТЭМ-104 модификации ТЭМ-104(ТЭСМАРТ.01), ТЭМ-104(ТЭСМАРТ.02), ТЭМ-104(ТЭСМАРТ.03), выпускаемые по ТУ 4213-013-99556332 – 2013, (в дальнейшем теплосчетчики) и устанавливает методику их первичной и периодической поверок.

Интервал между поверками - 4 года.

В состав теплосчетчиков входят:

- информационно-вычислительный блок (в дальнейшем – ИВБ) – 1 шт;
- первичные преобразователи расхода электромагнитного типа (в дальнейшем – ППР) – от 1 до 2 шт;
- преобразователи расхода с частотно-импульсным выходным сигналом (в дальнейшем – ИП) – от 1 до 2 шт;
- термопреобразователи сопротивления (в дальнейшем – ТС) – от 1 до 6 шт;
- по дополнительному заказу преобразователи давления (ДИД) – от 1 до 6 шт.

В зависимости от состава по метрологическим характеристикам теплосчетчики соответствуют классу В или классу С по ГОСТ Р 51649-2000 (Классам 1 или 2 по ГОСТ ЕН 1434-1).

Поверка входящих в состав теплосчетчиков комплектов ТС, ИП и ДИД, зарегистрированных в Государственном реестре как средства измерения с установленными для них собственными интервалами между поверками, выполняется в сроки и по методикам поверки на эти изделия, утвержденным в установленном порядке.

1. Операции поверки

При проведении поверки должны выполняться операции, указанные в таблице 1.

Таблица 1

Наименование операции	Номер пункта методики поверки	Обязательность проведения операций при	
		первичной поверке	периодической поверке
Внешний осмотр.	5	да	да
Проверка электрического сопротивления изоляции.	6	да	да
Опробование.	8.1	да	да
Определение относительной погрешности измерительных каналов, в состав которых входят ППР.	8.2	да	да
Определение относительной погрешности измерительного канала тепловой энергии ИВБ	8.3	да	да
Определение погрешности измерительных каналов ИВБ входных частотных и импульсных сигналов	8.4	да	да
Определение абсолютной погрешности измерительных каналов температуры	8.5	да	да
Определение приведенной погрешности измерительных каналов давления ИВБ	8.6	да	да
Определение относительной погрешности измерений интервалов времени	8.7	да	да
Определение погрешности вычисления объема	8.8	да	да

Наименование операции	Номер пункта методики поверки	Обязательность проведения операций при	
		первичной поверке	периодической поверке
Определение относительной погрешности преобразования объемного расхода (объема) в массовый (массу)	8.9	да	да
Определение приведенной погрешности преобразования измеренного параметра в сигнал постоянного тока	8.10	да	да
Определение относительной погрешности вычисления тепловой энергии	8.11	да	да
Примечание: Операции поверки по пп. 8.1-8.11 проводятся при наличии соответствующих функциональных параметров (определяется по спецификации заказа);			

2. Средства поверки

2.1 При проведении поверки должны применяться средства измерений и средства испытаний, указанные в таблице 2.

Таблица 2

Наименование	Технические характеристики
Мегаомметр Е6 - 16	Диапазон измерений от 2 Ом до 200 МОм при U=500 В. Пределы допускаемой основной приведенной погрешности $\pm 1,5\%$
Установка поверочная для поверки и градуировки расходомеров-счетчиков жидкости	Диапазон расходов от 0,015 до 500 м ³ /ч. Пределы допускаемой относительной погрешности измерения $\pm 0,25\%$.
Частотомер электронно-счетный вычислительный ЧЗ-54	Диапазон измеряемых частот от 0,1 Гц до 300 МГц. Пределы допускаемой относительной погрешности $\sigma_f = \pm 5 \cdot 10^{-7}$
Секундомер электронный СТЦ 2	Пределы допускаемой погрешности измерения интервалов времени не превышают $\Delta = \pm(15 \cdot 10^{-7} \cdot T + C)$, где T - значение измеряемого интервала времени, C=1 при цене деления 1с, C=0,01 при цене деления 0,01 с
Генератор прямоугольных импульсов Г5-60	Период повторения одинарных импульсов от 100 нс до 10 с; Пределы погрешности установки длительности импульсов $\pm(3 \text{ нс} + 0,1\tau)$; Погрешность установки периода повторения не более $\pm 10^{-6} T$
Источник питания постоянного тока Б5-31	Выходное напряжение от 0 до 15 В
Магазин сопротивлений Р4831	Класс точности при использовании в качестве многозначной меры электрического сопротивления: $0,02/2 \cdot 10^{-6}$
Калибратор – измеритель унифицированных сигналов эталонный ИКСУ-2000	Диапазон измеряемых и воспроизводимых токов I от 0 до 25 мА, основная погрешность измерения и воспроизведения тока не более $\pm(10^{-4} \cdot I + 1) \text{ мкА}$

Допускается применение других средств поверки с метрологическими характеристиками, не хуже указанных в таблице 2.

3. Требования безопасности

3.1 К проведению поверки допускаются лица, изучившие эксплуатационную документацию на теплосчетчик, применяемые средства измерений и испытаний и прошедшие инструктаж по технике безопасности.

3.2 Все подключения средств поверки к теплосчетчику необходимо производить при отключенном напряжении питания.

3.3 При проведении поверки должны соблюдаться требования ГОСТ 12.2.007, ГОСТ 12.3.019, «Правил устройства электроустановок», «Правил технической эксплуатации электроустановок потребителей» и «Правил техники безопасности при эксплуатации электроустановок потребителей».

4. Условия поверки

При проведении поверки должны быть соблюдены следующие условия:

- поверочная жидкость (теплоноситель) - вода;
- температура поверочной жидкости от +15 °С до +50 °С;
- температура окружающего воздуха от +15 °С до +35 °С;
- относительная влажность окружающего воздуха от 30 % до 80 %;
- атмосферное давление от 86,0 кПа до 106,7 кПа;
- напряжение питания ИВБ от 187 В до 242 В;
- частота сети питания от 49 Гц до 51 Гц;
- внешние электрические и магнитные поля (кроме поля Земли), влияющие на работу теплосчётчиков, отсутствуют;
- вибрация и тряска, влияющие на работу теплосчетчиков и средств измерений, отсутствуют;
- прямолинейный участок трубопровода не менее трех диаметров условного прохода до плоскости электродов установленного ППР и одного - после.

5. Внешний осмотр

При проведении внешнего осмотра должно быть установлено:

- отсутствие крупных дефектов в окраске корпуса и дефектов, затрудняющих отсчет показаний и манипуляции органами управления, отсутствие внутри составных частей теплосчетчика незакрепленных деталей и посторонних предметов;
- соответствие маркировки на теплосчетчике и маркировки, приведенной в РЭ;
- отсутствие осадка на электродах и на внутреннем покрытии трубы ППР, отсутствие трещин фторопласта;
- отсутствие повреждений сетевого шнура, герметичных вводов и отсутствие повреждений элементов коммутации;
- наличие действующего свидетельства о поверке КТС и/или ТС (в зависимости от комплектации).

6. Проверка электрического сопротивления изоляции

6.1 Проверка электрического сопротивления изоляции цепей питания теплосчетчиков

Проверку электрического сопротивления изоляции цепей питания теплосчетчиков относительно корпуса проводить при температуре окружающего воздуха (20 ± 5) °С и относительной влажности не более 80 % мегаомметром с номинальным напряжением 500 В.

Отсчет показаний по мегаомметру производить по истечении 1 мин. после приложения напряжения.

Теплосчетчики считаются выдержавшими проверку, если электрическое сопротивление

изоляции цепей питания относительно корпуса не менее 40 МОм.

6.2 Проверка электрического сопротивления изоляции цепей электродов ППР

Операция проводится при наличии ППР в составе теплосчетчика.

Проверку электрического сопротивления изоляции цепей электродов ППР относительно корпуса проводить мегаомметром с номинальным напряжением 500 В при температуре окружающего воздуха $(20 \pm 5)^\circ\text{C}$ и относительной влажности от 30 до 80 %. При проверке ППР должен быть отключен от ИВБ.

Один зажим мегаомметра с обозначением «земля» соединить с корпусом первичного преобразователя, а другой – с каждым из электродов первичного преобразователя.

Теплосчетчики считаются выдержавшими проверку, если сопротивление изоляции электродов первичного преобразователя относительно корпуса не менее 100 МОм.

7. Подготовка к поверке

7.1 Проверка готовности СИ к поверке

Перед проведением поверки необходимо выполнить следующие операции:

- проверить наличие СИ и вспомогательного оборудования в соответствии с таблицей 2,
- проверить наличие действующих свидетельств или отметок о поверке СИ,
- проверить соблюдение условий п.4. настоящей методики.

Перед проведением поверки СИ, входящие в состав поверочного оборудования, должны быть подготовлены к работе в соответствии с эксплуатационной документацией на них.

7.2 Выбор контрольных точек поверки

Характеристики контрольных точек поверки приведены в таблицах 3 и 4.

Таблица 3. Контрольные значения объемного расхода, частоты входных импульсных сигналов и температур для точек поверки

№ контрольной точки	Объемный расход, м ³ /ч	Частота, Гц	$t_1, ^\circ\text{C}$	$t_2, ^\circ\text{C}$	$\Delta t, ^\circ\text{C}$
1	от $0,9 \cdot G_B$ до G_B	1800±2000	60,0	58,0	2,0
2	от $0,1 \cdot G_B$ до $0,11 \cdot G_B$	200±220	80,0	65,0	15,0
3	от G_H до $1,1 \cdot G_H$	5,00±5,50	145	10,0	135

Значения верхнего G_B и нижнего G_H пределов измерений расходов приводятся в паспорте поверяемого теплосчетчика.

Таблица 4. Значения сопротивлений термопреобразователей, соответствующих температурам в контрольных точках

Номер контрольной точки	Значение температуры теплоносителя в трубопроводе		Разность температур теплоносителя в трубопроводах $\Delta t, ^\circ\text{C}$	Тепловой коэффициент К, кВт·ч/м ³	Значения сопротивления термопреобразователей, соответствующие значениям температуры, с номинальной статической характеристикой типа			
	$t_1, ^\circ\text{C}$	$t_2, ^\circ\text{C}$			100 П ($W_{100}=1.391$)		Pt 100 ($W_{100}=1.385$)	
					R1, Ом	R2, Ом	R1, Ом	R2, Ом
1	60	58	2	2,3766	123.61	122.83	123.24	122.47
2	80	65	15	17,061	131.39	125.56	130.90	125.16
3	145	10	135	145,55	156.32	103.96	155.46	103.90

8. Проведение поверки

8.1 Опробование

Опробование включает следующие операции:

- установку ППР теплосчетчика на измерительный участок образцовой расходомерной установки в соответствии с требованиями руководства по эксплуатации теплосчетчика и инструкции по эксплуатации расходомерной установки;
- заполнение внутреннего объема измерительного участка водой и выдержку не менее 5 минут при расходе от $0,5 \cdot G_B$ до $0,9 \cdot G_B$;
- подключение составных частей теплосчетчика и средств поверки в соответствии с рис.1 и рис.2 Приложения 1;
- подключение теплосчетчика к сети питания и проверку функционирования органов управления (кнопок);
- проверку индикации установленных и измеряемых параметров на индикаторе (ЖКИ) ИВБ;
- проверку работоспособности теплосчетчика при измерении температуры теплоносителя в пределах от 0 до 150 °С путем изменения устанавливаемых на магазинах значений сопротивлений;
- проверку работоспособности теплосчетчика при измерении объемного и массового расхода, объема и массы теплоносителя в пределах рабочего диапазона;
- проверку установки индикатора расхода теплосчетчика на ноль при отсутствии расхода;
- проверку работоспособности интерфейсов RS-485 и RS-232 путём сличения паспортных значений установленных параметров (D_u , G_B) на индикаторе теплосчетчика и выводимых на экран монитора ПК.

Теплосчетчики считают выдержавшими проверку, если в процессе ее проведения не обнаружено различий между информацией на индикаторе теплосчетчика и информацией, выводимой на монитор.

Опробование ИП и ТС проводится по методикам поверки на эти изделия.

8.2 Определение относительной погрешности измерительных каналов расхода, в состав которых входят ППР.

Поверка проводится для каналов ППР1 и ППР2 при расходах, указанных в таблице 3.

В каждой контрольной точке проводится по три измерения.

Относительная погрешность измерительного канала расхода δ_G определяется по формуле (1) при проведении операции поверки методом сличения, по формуле (2) – при поверке методом статического взвешивания.

$$\delta_G = \left(\frac{G}{G_0} - 1 \right) \cdot 100 \%, \quad (1)$$

где G – показания поверяемого теплосчетчика, м³/ч;

G_0 – показания расходомерной установки, усредненные за время измерений, м³/ч.

$$\delta_G = \left(\frac{G \cdot \rho \cdot T}{3600 \cdot M_0} - 1 \right) \cdot 100 \%, \quad (2)$$

где M_0 – масса воды, накопленная в емкости за время измерений T , кг,

T – интервал времени между сигналами «старт» и «стоп», с.

T рекомендуется выбирать не менее:

180 секунд – в первой контрольной точке;

120 секунд – во второй контрольной точке;

30 секунд – в третьей контрольной точке.

Теплосчетчики считают прошедшими поверку, если относительная погрешность измерительного канала расхода в каждой контрольной точке не выходит за пределы:

$\pm(1,5+0,01G_B/G) \%$, но не более 5 % для приборов класса В по ГОСТ Р 51649-2000 (класса 1 по ГОСТ Р ЕН 1434-1):

- в 1 точке не более $\pm 1,5 \%$,
- во 2 точке не более $\pm 1,6 \%$,
- в 3 точке не более $\pm 5,0 \%$;

$\pm(0,8+0,004G_B/G) \%$, но не более 3,5 % для приборов класса С по ГОСТ Р 51649-2000 (класса 1 по ГОСТ Р ЕН 1434-1):

- в 1 точке не более $\pm 0,8 \%$,
- во 2 точке не более $\pm 0,8 \%$,
- в 3 точке не более $\pm 3,5 \%$.

8.3 Определение относительной погрешности измерительного канала тепловой энергии ИВБ

8.3.1 Подключить к ИВБ магазины сопротивлений в соответствии с Приложением 1. Перевести ИВБ в режим «Поверка». Выбрать время поверки T_{Π} (рекомендуемое значение $T_{\Pi} - 120$ с) и расход, соответствующий первой точке поверки (G_B). На магазинах сопротивлений установить значения сопротивлений R1 и R2, соответствующие первой точке поверки (таблица 4). Значения избыточного давления автоматически устанавливаются равными 0,9 МПа и 0,5 МПа для подающего и обратного трубопроводов соответственно.

Относительная погрешность измерительного канала тепловой энергии $\delta_{\text{тв}}$ рассчитывается по формуле

$$\delta_{\text{тв}} = \left(\frac{Q}{Q_0} - 1 \right) \cdot 100 \% , \quad (3)$$

где Q – значение тепловой энергии, накопленное за время наблюдения, кВт·ч, (МДж);

Q_0 – расчетное значение тепловой энергии за время наблюдения в выбранной точке, кВт·ч(МДж), которое определяется по формуле

$$Q_0 = K \cdot G_0 \cdot T_{\Pi} / 3600, \quad (4)$$

где K – тепловой коэффициент, соответствующий контрольной точке, приведенный в таблице 4, кВт·ч/м³;

G_0 – установленное значение расхода теплоносителя в контрольной точке, м³/ч.

8.3.2 Повторяют п. 8.3.1. для второй и третьей точек поверки, установив соответствующие значения расхода и сопротивлений.

Теплосчетчики считают прошедшими поверку, если относительная погрешность, определяемая по формуле (3), в каждом измерительном канале не превышает $\pm 1,5 \%$, $\pm 0,6 \%$ и $\pm 0,5 \%$ в 1, 2 и 3 контрольных точках соответственно.

8.4 Определение погрешности измерительных каналов ИВБ входных частотных и импульсных сигналов

8.4.1 Определение относительной погрешности измерений частоты ИВБ

Подключить генератор к ИВБ в соответствии с Приложением 1 (рис. 2). Установить на генераторе значения частот в соответствии с таблицей 3, амплитуды – 5 В положительной полярности и скважности – 2.

Относительная погрешность измерений частоты определяется по формуле:

$$\delta_{Gr} = \left(\frac{G \cdot f_{\max}}{G_{\max} \cdot f_0} - 1 \right) \cdot 100 \%, \quad (5)$$

где G – показания поверяемого теплосчетчика, м³/ч

f_0 – значение частоты по показаниям образцового частотомера, Гц;

f_{\max} – значение частоты при максимальном расходе G_{\max} , Гц. $f_{\max}=2000$ Гц;

Теплосчётчики считают прошедшими поверку, если погрешность, определенная по формуле (5), не выходит за пределы $\pm 0,1$ %.

8.4.2 Погрешность измерений ИВБ количества импульсов определяется по формуле:

$$\Delta_N = \left(\frac{1000 \cdot V}{K_V} - N \right), \quad (6)$$

где V – показания поверяемого теплосчетчика, м³

N – количество импульсов по показаниям образцового частотомера, имп;

K_V – значение весового коэффициента импульса, л/имп.

Теплосчётчики считают прошедшими поверку, если погрешность, определенная по формулам (6), не выходит за пределы ± 1 имп.

8.5 Определение абсолютной погрешности измерительных каналов температуры ИВБ

Поверка проводится для каждого измерительного канала температуры ИВБ. Последовательно установить переключатели магазинов сопротивлений МС1 и МС2 в положения, соответствующие значениям сопротивлений ТС при температурах 10 °С, 60 °С и 145 °С и зафиксировать в протоколе показания температуры, индицируемые на ЖКИ.

Абсолютная погрешность измерительного канала температуры ИВБ определяется по формуле

$$\Delta_{t_{ИВБ}} = t - t_0 \quad (7)$$

где t – значение температуры, индицируемое на ЖКИ, °С;

t_0 – значение температуры в контрольных точках, °С.

Теплосчётчики считают прошедшими поверку, если абсолютная погрешность каждого измерительного канала температуры ИВБ, определенная по формуле (7), не превышает $\pm(0,05+0,001 \cdot t)$ °С.

8.6 Определение приведенной погрешности измерительных каналов давления ИВБ

Подать с калибратора тока на вход ДИД1 ток I , пропорциональный значениям избыточного давления (см. табл.5).

Таблица 5

Диапазон измерений, МПа	Диапазон выходных токов ДИД, мА	Номер контрольной точки					
		1		2		3	
		I , мА	p_0 , МПа	I , мА	p_0 , МПа	I , мА	p_0 , МПа
0 ÷ 1,6	4 ÷ 20	4,800	0,08	12,00	0,80	20,00	1,60
	0 ÷ 5	0,25	0,08	2,50	0,80	5,00	1,60

Приведенная погрешность измерительного канала давления γ_p определяется по формуле

$$\gamma_p = \left(\frac{p - p_0}{p_{\max}} \right) \cdot 100 \%, \quad (8)$$

где p – показания поверяемого теплосчетчика, МПа;

p_0 – расчетное значение давления, приведенное в таблице 5, МПа,

p_{\max} – максимальное значение измеряемого давления ($p_{\max} = 1,6$ МПа).

Повторить операцию поверки для каналов ДИД2 – ДИД6.

Теплосчётчики считают прошедшими поверку, если приведенная погрешность измерения каждого канала во всех контрольных точках не превышает $\pm 0,15$ %.

8.7 Определение относительной погрешности измерений интервалов времени

Подключить частотомер к разъему ХР6 (см. Приложение 1).

Относительная погрешность при измерении времени определяется по формуле

$$\delta_{\tau} = \left(\frac{f_{\tau}}{f_0} - 1 \right) \cdot 100 \%, \quad (9)$$

где f_{τ} – частота таймера ИВБ, Гц

f_0 – эталонная частота 512,0 Гц.

Теплосчетчики считают прошедшими поверку, если относительная погрешность измерений интервалов времени, определенная по формуле (9), не превышает $\pm 0,01$ %.

8.8 Определение относительной погрешности вычисления объема ИВБ

Допускается проводить совместно с п. 8.3. Операция поверки выполняется в третьей контрольной точке для всех каналов измерения расхода.

Погрешность вычисления объема ИВБ определяется по формуле:

$$\delta_V = \left(\frac{V}{G_0 \cdot T_{\Pi}} - 1 \right) \cdot 100 \%, \quad (10)$$

где V – показания теплосчетчика.

Теплосчётчики считаются прошедшими поверку, если относительная погрешность δ_V не выходит за пределы $\pm 0,01$ %.

8.9 Определение относительных погрешностей преобразования объемного расхода в массовый расход и объема в массу ИВБ

Допускается проводить совместно с п. 8.3. в третьей контрольной точке. Относительная погрешность преобразования δ_{GM} объемного расхода G_0 в массовый расход G_M и относительная погрешность преобразования δ_{VM} объема V в массу M рассчитываются по формулам:

$$\delta_{GM} = \left(\frac{G_M}{G_0 \cdot \rho} - 1 \right) \cdot 100 \%, \quad (11)$$

$$\delta_{VM} = \left(\frac{M}{V \cdot \rho} - 1 \right) \cdot 100 \% \quad (12)$$

где G_M [т/ч], M [т], V [м³], – показания ИВБ,

G_0 [м³/ч] – заданный объемный расход,

ρ [кг/м³] – табличные значения плотности воды при температуре t_1 для каналов ППР1 и F/N1, t_2 для каналов ППР2 и F/N2 (см. Приложение 4).

Теплосчётчики считаются прошедшими поверку, если относительные погрешности δ_{GM} и δ_{VM} не выходят за пределы $\pm 0,15$ %.

8.10 Определение приведённой погрешности преобразования измеренного параметра в сигнал постоянного тока.

На магазине сопротивлений установить значение R_0 согласно таблице 6 и зафиксировать значение тока на токовом выходе в контрольных точках.

Таблица 6

Контрольная точка	R_0 (Pt100), Ом	t , °C	G_0
1	155,46	145	$0,9 G_B \div G_B$
2	103,90	10	$0,1 G_B \div 0,11 G_B$

Приведенная погрешность преобразования измеренного значения температуры в унифицированный сигнал постоянного тока определяется по формуле

$$\gamma_1 = \left(\frac{I - I_{\min}}{I_{\max} - I_{\min}} - \frac{t}{t_{\max}} \right) \cdot 100\%, \quad (13)$$

$$\gamma_1 = \left(\frac{I - I_{\min}}{I_{\max} - I_{\min}} - \frac{G_0}{G_B} \right) \cdot 100\% \quad (14)$$

где I – измеренное значение выходного тока в выбранной точке, мА;

I_{\max} , I_{\min} – максимальное и минимальное значения выходного тока (20 мА и 4 мА соответственно);

t – температура по показаниям индикатора теплосчётчика, °C;

$t_{\max} = 150$ °C.

G_0 – программно установленное значение расхода, м³/ч.

Теплосчётчики считают прошедшими поверку, если погрешность, определённая по формулам (13) и (14), не превышает $\pm 0,5\%$ в каждой контрольной точке.

8.11 Определение относительной погрешности измерений тепловой энергии измерительным каналом теплосчётчика δ_Q

Относительная погрешность измерений тепловой энергии измерительным каналом теплосчётчика δ_Q определяется по формуле

$$\delta_Q = |\delta_{t_{\max}}| + |\delta_{G_{\max}}| + |\delta_{\Delta t}| \quad (15)$$

где $\delta_{t_{\max}}$ – наибольшее значение погрешности измерительного канала тепловой энергии ИВБ %;

$\delta_{G_{\max}}$ – наибольшее значение погрешности измерений расхода, %;

$\delta_{\Delta t} = \pm(0,5 + 3\Delta t_{\min} / \Delta t)$, – допустимая относительная погрешность измерений разности температур в подающем и обратном трубопроводах комплектом термометров сопротивлений, %.

Относительная погрешность измерений тепловой энергии δ_Q , определяемая по формуле (15), должна быть:

для приборов класса С по ГОСТ Р 51649-2000 (класса 1 по ГОСТ Р ЕН 1434-1):

- в 1 точке не более 6,0 %,
- во 2 точке не более 2,6 %,
- в 3 точке не более 5,6 %;

для приборов класса В по ГОСТ Р 51649-2000 (класса 1 по ГОСТ Р ЕН 1434-1):

- в 1 точке не более 7,0 %,
- во 2 точке не более 3,7 %,
- в 3 точке не более 8,0 %.

9. Определение идентификационных данных программного обеспечения

Включить питание теплосчетчика при нажатой кнопке «ВЫХОД».

Отпустить кнопку «ВЫХОД» при появлении на индикаторе надписи «РАСЧЕТ CRC»

По истечению некоторого времени на экране появится цифровой идентификатор (контрольная сумма) ПО.

При одновременно нажатии кнопок «ВПРАВО» и «ВЛЕВО» на экран ЖКИ выводится номер версии ПО

Результаты определения идентификационных параметров ПО должны совпадать с приведенными в таблице 7.

Таблица 7.

Наименование ПО	Идентификационное наименование ПО	Номер версии (идентификационный номер) ПО	Цифровой идентификатор ПО (контрольная сумма)	Алгоритм вычисления цифрового идентификатора
Микропрограмма теплосчетчиков ТЭМ-104 модификации ТЭМ-104(ТЭСМАРТ.01), ТЭМ-104(ТЭСМАРТ.02), ТЭМ-104(ТЭСМАРТ.03)	ТЕМ-104	3.50	FE8C347F	CRC32

10. Оформление результатов поверки

При положительных результатах поверки:

- оформляется протокол поверки по форме Приложения 3;
- в паспорте ставятся подпись и оттиск клейма поверителя. Если теплосчетчик предоставлен на поверку без паспорта (допускается при периодической поверке и первичной поверке после ремонта), то оформляется свидетельство о поверке установленной формы;
- наносится оттиск клейма поверителя в месте, предназначенном для пломбы, расположенном на экране, защищающем платы ИВБ от несанкционированного доступа.

В случае отрицательных результатов первичной поверки теплосчетчик бракуется.

При отрицательных результатах периодической поверки теплосчетчик к применению не допускается, выдается извещение о непригодности, а оттиск клейма гасится.

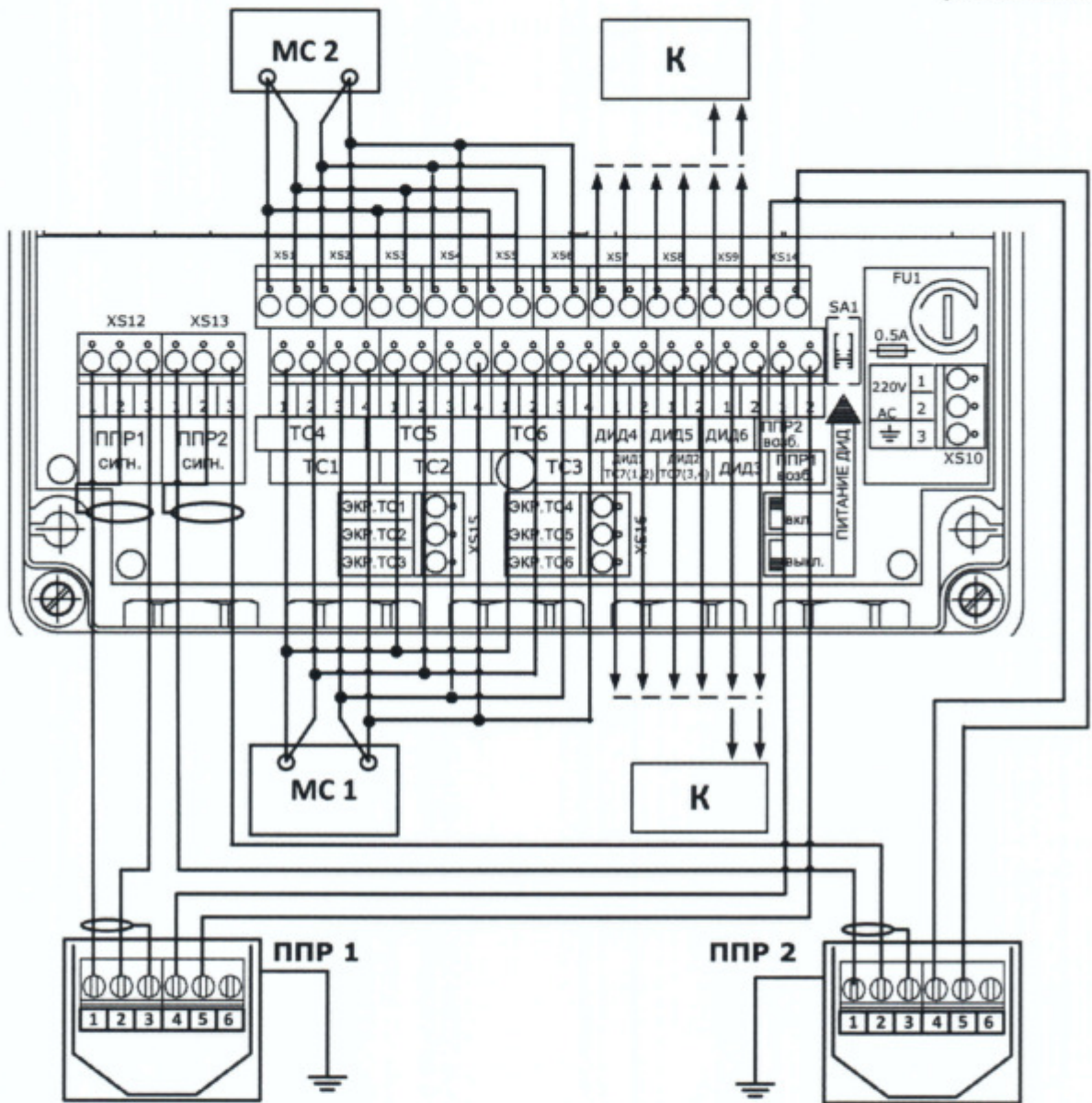


Рисунок.1 Схема электрических соединений нижней платы теплосчетчика

МС – магазин сопротивлений, К – калибратор, ППР – первичный преобразователь расхода электромагнитного типа.

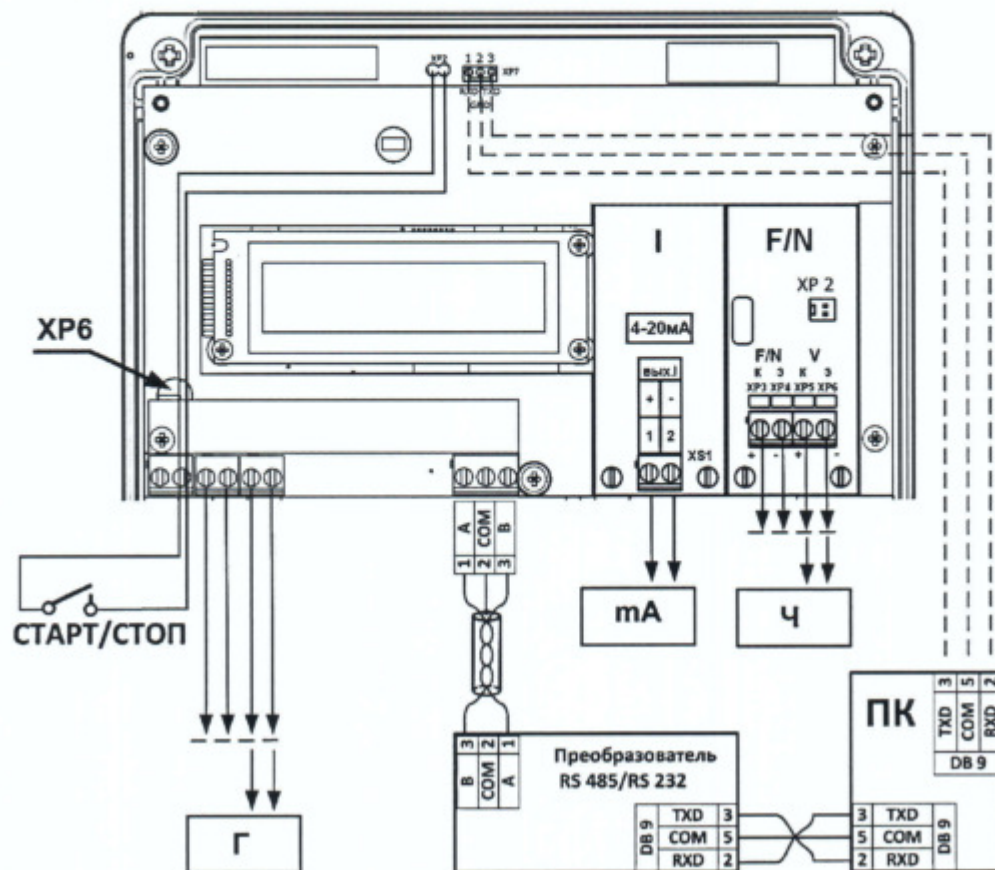


Рисунок.2 Схема электрических соединений верхней платы теплосчетчика
mA – миллиамперметр, ПК – персональный компьютер, Г – генератор, Ч - частотомер

Перечень документов, на которые даны ссылки в методике поверки

Обозначение документа	Наименование документа	Номер пункта МП
ГОСТ Р 51649-2000	Теплосчётчики для водяных систем теплоснабжения Общие технические условия	Вводная часть
ГОСТ 12.2.007-75	Изделия электротехнические. Общие требования безопасности	3.3
ГОСТ 12.3.019-80	Испытания и измерения электрические. Общие требования безопасности	3.3
ГОСТ 8.461-2009	Термопреобразователи сопротивления Методы и средства поверки	5.5
ГОСТ 6651-2009	Термопреобразователи сопротивления Общие технические требования и методы испытаний	5.5
ГОСТ Р ЕН1434-1 – 2011	«Теплосчетчики. Часть 1. Общие требования»	8

Форма протокола поверки теплосчетчика

ПРОТОКОЛ

поверки теплосчетчика ТЭМ-104(ТЭСМАРТ.0___) №_____

Предприятие изготовитель.....

Предприятие, проводившее поверку.....

Внешний осмотр теплосчетчика: соответствует требованиям

Условия проведения поверки:

- температура окружающего воздуха _____

- относительная влажность окружающего воздуха _____

- атмосферное давление _____

Результаты опробования: соответствует требованиям

Определение относительной погрешности измерительного канала расхода с ППР

№ контр. точки	Изм. величина	Канал ППР 1			Канал ППР 2		
		1 изм.	2 изм.	3 изм.	1 изм.	2 изм.	3 изм.
1	$G, \text{ м}^3/\text{ч}$						
	$G_0, \text{ м}^3/\text{ч}$						
	$\delta_G, \%$						
	$\delta_{G\text{доп}}, \%$						
2	$G, \text{ м}^3/\text{ч}$						
	$G_0, \text{ м}^3/\text{ч}$						
	$\delta_G, \%$						
	$\delta_{G\text{доп}}, \%$						
3	$G, \text{ м}^3/\text{ч}$						
	$G_0, \text{ м}^3/\text{ч}$						
	$\delta_G, \%$						
	$\delta_{G\text{доп}}, \%$						

Определение относительной погрешности измерительных каналов ИВБ тепловой энергии и объема

№ точки поверки	№ изм. канала	$Q_0, \text{ кВт}\cdot\text{ч, (МДж)}$	$Q, \text{ кВт}\cdot\text{ч, (МДж)}$	$V, \text{ м}^3$	$\delta_V, \%$	$\delta_{\text{ТВ}}, \%$	$\delta_{\text{ТВдоп}}, \%$
1	1						±1,5
	2						
	3						
	4						
2	1						±0,6
	2						
	3						
	4						
3	1						±0,5
	2						
	3						
	4						

Определение относительной погрешности измерительных каналов расхода (объема) ИВБ, в состав которых входят расходомеры с частотно-импульсным выходом

№ точки поверки	№ изм. канала	f , Гц	G , м ³ /ч	δ_f , %	N , имп	V , м ³	δ_N , %
1	F/N1						
	F/N2						
2	F/N1						
	F/N2						
3	F/N1						
	F/N2						

Определение относительных погрешностей преобразования объемного расхода в массовый расход и объема в массу ИВБ

Изм. канал	G_0 , м ³ /ч	G_M , т/ч	δ_{G_M} , %	V , м ³	M , т	δ_{V_M} , %	$\delta_{доп}$, %
ППР1							±0,15
ППР2							
F/N1							
F/N2							

Определение погрешности измерительных каналов температуры ИВБ

№ канала	$t = 10\text{ °C}$			$t = 60\text{ °C}$			$t = 145\text{ °C}$			
	t , °C	Δt , °C	$\Delta_{доп}$, °C	t , °C	Δt , °C	$\Delta_{доп}$, °C	t , °C	Δt , °C	$\Delta_{доп}$, °C	
1			±0,1			±0,16			±0,24	
2										
3										
4										
5										
6										

Определение приведенной погрешности измерительного канала давления ИВБ

№ канала	$p_0=0,08\text{ МПа (4,8 мА)}$		$p_0=0,8\text{ МПа (12,0 мА)}$		$p_0=1,6\text{ МПа (20,0 мА)}$		
	p , МПа	γ_p , %	p , МПа	γ_p , %	p , МПа	γ_p , %	$\gamma_{доп}$, %
1							±0,15
2							
3							
4							
	$p_0=0,08\text{ МПа (0,25 мА)}$		$p_0=0,8\text{ МПа (2,5 мА)}$		$p_0=1,6\text{ МПа (5,0 мА)}$		
1							
2							
3							
4							

Определение приведенной погрешности преобразования измеренного параметра в сигнал постоянного тока

$t = 145\text{ }^{\circ}\text{C}$		$t = 10\text{ }^{\circ}\text{C}$		$G = 0,9G_B \div G_B$		$G = 0,1G_B \div 0,11G_B$		$\gamma_{\text{доп}}, \%$
$I, \text{мА}$	$\gamma_I, \%$	$I, \text{мА}$	$\gamma_I, \%$	$I, \text{мА}$	$\gamma_I, \%$	$I, \text{мА}$	$\gamma_I, \%$	
								$\pm 0,5$

Определение относительной погрешности измерений тепловой энергии измерительным каналом теплосчетчика

№ контрольной точки	$\delta_{T_{\text{вmax}}}, \%$	$\delta_{G_{\text{max}}}, \%$	$\delta_{\Delta t}, \%$	$\delta_Q, \%$	$\delta_{Q_{\text{доп}}}, \%$
1					
2					
3					

Относительная погрешность измерений интервалов времени $\leq \pm 0,01\%$

Теплосчетчик соответствует / не соответствует классу ____ по ГОСТ Р 51649-2000

Госповеритель

Ф.И.О.

ПОДПИСЬ

Дата _____

(обязательное)

Значения плотности и энтальпии теплоносителя в контрольных (поверочных) точках

Теплоноситель	Температура	Абсолютное давление	Плотность	Энтальпия	
	t, °С			P _{абс} , МПа	h, кДж/кг
Вода	145	1,0	921,95	611,064	145,950
	100		958,77	419,774	100,261
	80		972,20	335,707	80,1822
	60		983,60	251,977	60,1838
	58		984,62	243,617	58,1868
	30		996,05	126,653	30,2506
	10		1000,13	42,9948	10,2691
	Вода		145	0,6	921,73
100		958,59	419,474		100,190
80		972,03	335,388		80,1062
60		983,43	251,642		60,1035
58		984,44	243,279		58,1062
30		995,87	126,288		30,1635
10		999,94	42,6050		10,1760
0		1000,10	0,56879		0,13585